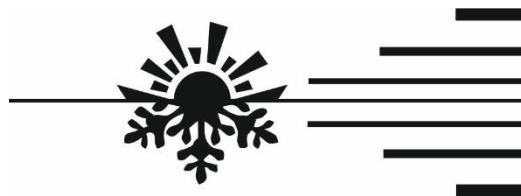


IT



Pannello di controllo PU-5
per riscaldatori ad aria

PLANAR



Introduzione

Il presente manuale di istruzioni è una parte integrante della documentazione per i riscaldatori ad aria del tipo PLANAR. Il manuale di istruzioni contiene le informazioni per gli utenti sulla manutenzione sicura e sulle modalità di comando del prodotto.

In caso di qualsiasi problema, si consiglia di contattare i centri di assistenza autorizzati, potete trovare gli indirizzi ed i numeri di telefono in un'azienda venditrice o sul sito www.autoterm.com



Prima di mettere in funzione il prodotto, bisogna leggere il presente manuale d'uso e le istruzioni d'uso del riscaldatore.

Garanzie e responsabilità

Il produttore non è responsabile per eventuali difetti o danni causati dall'inosservanza delle istruzioni per l'installazione e per l'uso del riscaldatore.

- Il pannello di controllo può essere utilizzato solo per comandare il riscaldatore.
- È vietato collegare e scollegare il connettore del pannello di controllo durante il funzionamento del riscaldatore.
- Dopo lo spegnimento del riscaldatore, si può riattivarlo non prima di 5-10 secondi.
- Per i motivi di sicurezza dell'uso del riscaldatore., dopo due avviamenti consecutivi falliti, bisogna contattare il centro di assistenza per identificare e risolvere il guasto.

Il periodo di garanzia della manutenzione del prodotto e le condizioni di garanzia sono specificate nel certificato di garanzia.

Sicurezza



È VIETATO mettere in funzione e usare il riscaldatore nei luoghi dove possono formarsi e accumularsi fumi e gas facilmente infiammabili o grandi quantità di polvere (ad esempio stazioni di servizio, depositi di petrolio, carburante, carbone, legname o grano). Pericolo di esplosione.

Non mettere in funzione e non usare il riscaldatore in ambienti chiusi o non ventilati (nei box, nei garage etc.) Pericolo d'intossicazione e di soffocamento con i gas di scarico.

Non mettere in funzione e non usare il prodotto in presenza di materiali infiammabili o in presenza di liquidi nel flusso dei gas di scarico. Pericolo d'incendio.

Non usare il prodotto se difettoso. Pericolo di lesioni a causa dell'uso di un apparecchio difettoso.

Pannello di controllo PU-5

Sul pannello frontale del pannello di controllo ci sono:

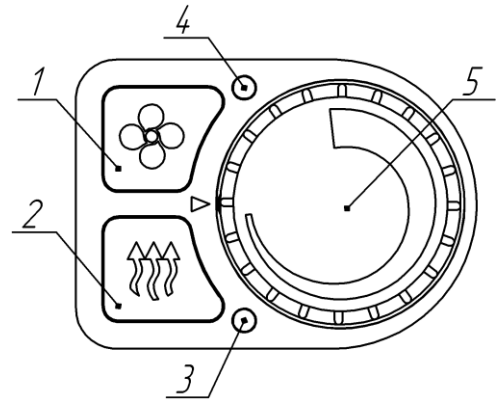
- 1 – Pulsante on/off della modalità di ventilazione;
- 2 – Pulsante on/off del riscaldatore;
- 3 – LED della visualizzazione del funzionamento;
- 4 – LED della visualizzazione della modalità di ventilazione;
- 5 – Manopola del potenziometro.

Il LED della pos.3 mostra lo stato di riscaldatore:

- si illumina di giallo – in modalità di riscaldamento;
- lampeggia frequentemente di giallo – durante la ventilazione;
- lampeggia raramente di rosso – in caso di guasto;
- non si illumina – se il riscaldatore non funziona.

Il LED della pos.4 mostra lo stato di funzionamento della modalità di ventilazione:

- si illumina di verde – se il sensore di cabina non è collegato e il riscaldatore funziona in modalità di ventilazione;
- lampeggia di verde – disattivazione della modalità di ventilazione;
- si illumina di giallo - se il sensore di cabina è collegato e il riscaldatore funziona in modalità di riscaldamento con la funzione di ventilazione;
- non si illumina se il riscaldatore non funziona e se la modalità di ventilazione è disattivata.



Lavoro con il pannello di controllo

- Quando il riscaldatore viene collegato alla rete elettrica dell'automobile, l'indicatore della pos. 4 lampeggia molto frequentemente di verde, visualizzando il processo del collegamento.
- Pulsante della pos.1 è progettato per:
 - attivazione e disattivazione della modalità di ventilazione;
 - attivazione e disattivazione della funzione di ventilazione in modalità di riscaldamento (se il sensore di cabina è collegato);
- Pulsante della pos.2 è progettato per l'accensione del riscaldatore in modalità di riscaldamento (per il tempo indeterminato) e per il suo spegnimento.
- Il regolatore della pos. 5 è progettato per:
 - regolazione della velocità di rotazione del ventilatore in modalità di ventilazione;
 - regolazione del potere calorifico del riscaldatore da “min” a “max” kW in modalità di riscaldamento;
 - regolazione della temperatura desiderata dell'aria da 1°C (o 15°C*) a 30°C in modalità di riscaldamento con il sensore della cabina collegato.

* - A seconda della versione e dell'anno della produzione del riscaldatore.

Installazione del pannello

- Applicare la marcatura (vedi fig. 1) dei fori sulla superficie di installazione (di montaggio) per effettuare l'installazione del pannello (il foro per il fascio e il foro per la vite autofilettante).
- Smontare la manopola del potenziometro. Prima di smontare la manopola, bisogna ricordare la posizione del disegno sulla manopola rispetto al corpo del pannello.
- Installare il pannello sulla superficie, fissandolo con la vite autofilettante.
- Posizionare la manopola del potenziometro nella posizione precedente, combinando il bordo della parte di plastica della manopola con la fessura nel potenziometro.

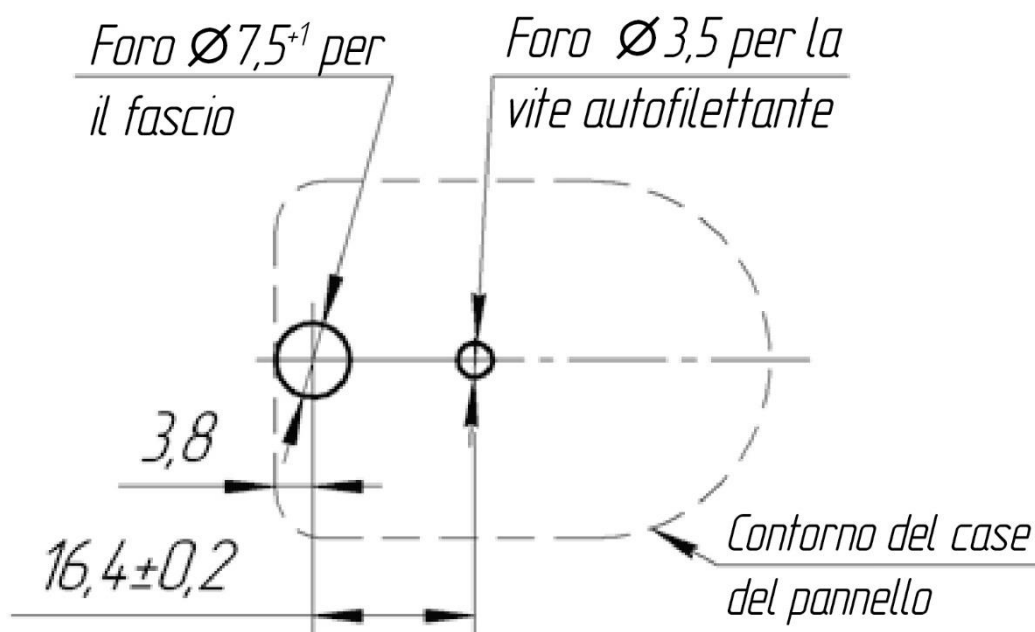


Fig.1

Modi di funzionamento

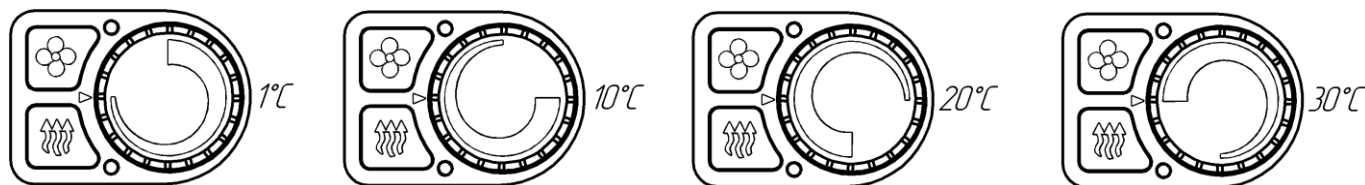
“Secondo la potenza” (se il sensore della cabina non è collegato)	<ul style="list-style-type: none">• è progettato per il riscaldamento più rapido dei locali;• il riscaldatore funziona costantemente con il valore di potenza impostato.
“secondo la temperatura” (se il sensore della cabina è collegato)	<ul style="list-style-type: none">• è progettato per il riscaldamento dei locali fino alla temperatura desiderata;• riduzione del potere calorifico se la differenza tra la temperatura desiderata e la temperatura del locale viene diminuita.
“ventilazione”*	<ul style="list-style-type: none">• è progettato per la circolazione dell'aria nel locale;
Funzione di “ventilazione durante il riscaldamento” (se il sensore della cabina è collegato)	<ul style="list-style-type: none">• è progettato per mantenere la temperatura desiderata nel locale;• quando viene raggiunta la temperatura desiderata, il riscaldamento del locale finisce e viene eseguita la circolazione dell'aria nel locale;• controlla la temperatura del locale; quando la temperatura scende sotto la temperatura desiderata, il riscaldatore comincia a funzionare in modalità di riscaldamento.

Caratteristiche delle modalità di funzionamento

- Quando viene selezionata la modalità di funzionamento “secondo la potenza”, il riscaldatore funziona continuamente secondo il potere calorifico selezionato. Quando viene raggiunta una temperatura confortevole, si consiglia di ridurre la potenza, di ventilare la stanza o di spegnere il riscaldatore.
- Quando il sensore della cabina è acceso, il riscaldatore funziona automaticamente “secondo la temperatura”. Il riscaldatore funzionerà per mantenere la temperatura desiderata (da 1 o 15* fino a 30°C), mentre il suo potere calorifico viene cambiato da “max” a “min” a seconda della temperatura dell'aria. Se aumenta la temperatura, il calore prodotto dal riscaldatore viene diminuito.

* - A seconda della versione e dell'anno della produzione del riscaldatore. La versione del programma con regolazione della temperatura da 1°C a 30°C è stata introdotta dal 03.2014.

La posizione (approssimativa) della manopola del potenziometro durante l'accensione del sensore di cabina:



Quando il sensore di cabina è acceso, dopo il raggiungimento della temperatura desiderata:

- se la funzione della “ventilazione” **non è attivata**, il riscaldatore comincia a funzionare in modalità “minima”. L'ulteriore lavoro del riscaldatore dipende dalla temperatura del locale:

- a) se la temperatura continua a salire, il riscaldatore continua a lavorare in modalità “minima” di potenza. Si può spegnere il riscaldatore manualmente;
- b) se la temperatura comincia a diminuire, il riscaldatore aumenta gradualmente il potere calorifico prodotto, cercando di mantenere la temperatura desiderata del locale. Si può spegnere il riscaldatore manualmente.

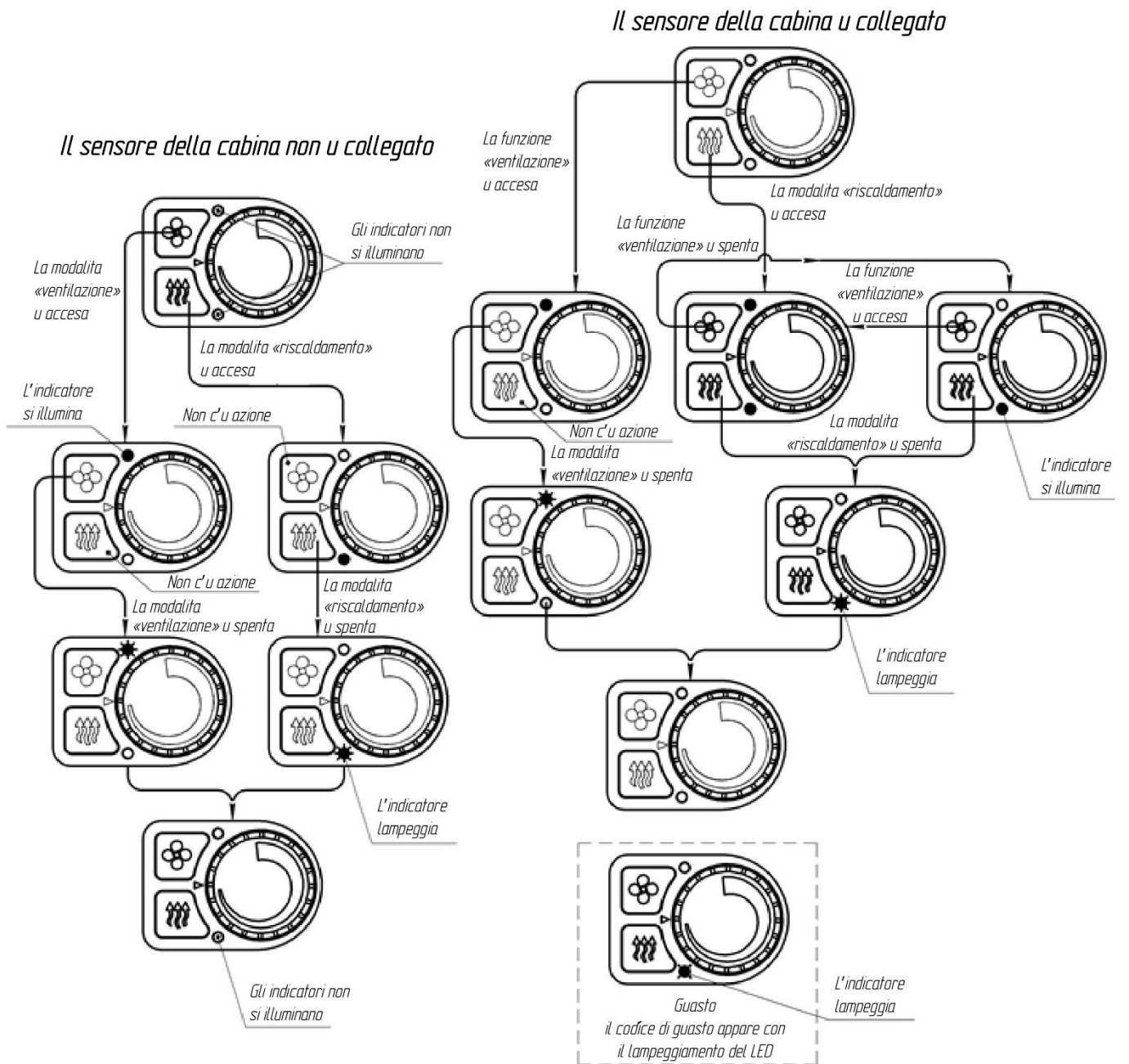
- se la funzione di “ventilazione” è **attivata**, una volta raggiunta la temperatura desiderata, la combustione finisce, inizia invece la circolazione dell'aria nel locale. Quando la temperatura nel locale scende di 5°C sotto la temperatura desiderata, il riscaldatore si accende di nuovo. Si può spegnere il riscaldatore manualmente.



È vietato disattivare l'alimentazione elettrica del riscaldatore prima della fine del ciclo di ventilazione



In caso di rottura del circuito del sensore di temperatura di cabina (durante il funzionamento), il riscaldatore comincia a funzionare in modalità di potenza media.



Schema del funzionamento del pannello di controllo

I guasti che si verificano durante il funzionamento del riscaldatore vengono codificati e visualizzati automaticamente sul pannello di controllo tramite il LED rosso lampeggiante della pos. 4 (dopo una pausa). Il ripristino di un guasto viene effettuato tramite la pressione di un qualsiasi pulsante.



ATTENZIONE

La manutenzione e le riparazioni devono essere eseguite soltanto dal personale adatto e qualificato!

Potete eliminare da soli i seguenti guasti (tabella 1).

Con tutti gli altri guasti (tabella 2) o se non è possibile risolvere un guasto da soli, è necessario rivolgersi al centro di assistenza.

Tabella 1

Quantità di lampeggi	Descrizione del malfunzionamento	Commento. Risoluzione dei guasti
1	Surriscaldamento dello scambiatore di calore	Controllare il condotto di entrata ed il condotto di uscita del riscaldatore per assicurarsi l'entrata e l'uscita libera dell'aria riscaldata.
2	I tentativi di avviamento sono esauriti	Controllare l'alimentazione di carburante (ispezionare il tubo del carburante). Controllare il sistema di alimentazione dell'aria per la combustione e il tubo collettore di gas.
3	Superata la quantità ammissibile degli spegnimenti durante il funzionamento	Controllare l'alimentazione di carburante (ispezionare il tubo del carburante). Controllare il sistema di alimentazione dell'aria per la combustione e il tubo collettore di gas.
8	Assenza di comunicazione tra il pannello di controllo e la centralina	Controllare i cavi di collegamento e i connettori. Il pannello di controllo non riceve i dati dalla centralina.
		Controllare i cavi di collegamento e i connettori. La centralina non riceve i dati dal pannello di controllo.

Quantità dei lampeggi	Descrizione del malfunzionamento	Commento. Risoluzione dei guasti
9	Spegnimento, alta tensione	Controllare la batteria, il regolatore della tensione e il cablaggio elettrico. La tensione tra i contatti 1 e 2 del connettore di alimentazione non deve superare 30V (per prodotti a 12V non deve superare 16V).
	Spegnimento, bassa tensione	Controllare la batteria, il regolatore della tensione e il cablaggio elettrico. La tensione tra i contatti 1 e 2 del connettore di alimentazione non deve superare 20V (per prodotti a 12V non sotto 10V).
10	Il tempo di ventilazione superato	Controllare la presa d'aria e il tubo di scarico. In caso di ostruzione, è necessario eliminare tutte le impurità.
12	Surriscaldamento nella zona della centralina.	Controllare il condotto di entrata ed il condotto di uscita del riscaldatore per assicurarsi l'entrata e l'uscita libera dell'aria.
	Surriscaldamento dell'indicatore di fiamma	Controllare il sistema di alimentazione dell'aria per la combustione e il tubo collettore di gas. Ripetere l'avviamento per il raffreddamento del riscaldatore.
13	Spegnimento della fiamma nella camera di combustione a causa della caduta di tensione	Controllare la batteria e i cavi elettrici. (La caduta di tensione può essere causata dal lungo periodo dell'accensione dell'avviatore elettrico). <i>Solo per i riscaldatori ad aria del tipo PLANAR-8DM, PLANAR-9D</i>
14	Il surriscaldamento all'interno del riscaldatore nella zona del sensore di temperatura di uscita dell'aria riscaldata	Controllare il condotto di entrata ed il condotto di uscita del riscaldatore per assicurarsi l'entrata e l'uscita libera dell'aria. <i>Solo per i riscaldatori ad aria del tipo PLANAR-8DM, PLANAR-9D</i>
16	Il riscaldatore è bloccato*	Per sbloccare il riscaldatore è necessario contattare il centro di assistenza. <i>Solo per i riscaldatori ad aria del tipo PLANAR-8DM</i>

* **Attenzione!** Se durante l'avviamento o il funzionamento del riscaldatore, l'errore "Surriscaldamento" appare per 3 volte di seguito, il riscaldatore viene bloccato. Il blocco viene effettuato in caso di surriscaldamento indipendentemente dai sensori per i quali sono stati registrati gli errori. In caso di blocco del pannello di controllo, il LED lampeggerà 16 volte. Per sbloccare il riscaldatore è necessario contattare il centro di assistenza.

Tabella 2

Quantità di lampeggi	Descrizione del malfunzionamento
4	Guasto della candela a incandescenza
5	Guasto dell'indicatore di fiamma
5	Rottura del circuito del sensore di temperatura del corpo dello scambiatore di calore. <i>Solo per i riscaldatori del tipo Planar-2D.</i>
6	Guasto del sensore di temperatura integrato nella centralina
7	Guasto della pompa del carburante
11	Guasto del compressore dell'aria. Rotazioni sotto il valore nominale
	Il motore non ruota
	Il motore ruota senza controllo
	Sovraccarico del motore <i>Solo per i riscaldatori ad aria del tipo PLANAR-9D</i>
15	Guasto del sensore dell'aria di uscita <i>Solo per i riscaldatori ad aria del tipo PLANAR-8DM, PLANAR-9D</i>
17	Rottura del circuito del sensore di temperatura del corpo dello scambiatore di calore <i>Solo per i riscaldatori ad aria del tipo PLANAR-4DM2, PLANAR-44D, PLANAR-8DM</i>
18	Rottura del circuito del sensore di temperatura del sensore d'aria dell'entrata <i>Solo per i riscaldatori ad aria del tipo PLANAR-8DM, PLANAR-9D</i>
19	Installazione non corretta del sensore <i>Solo per i riscaldatori ad aria del tipo PLANAR-8DM, PLANAR-9D</i>
20	La temperatura dell'indicatore di fiamma è più alta della norma <i>Solo per i riscaldatori ad aria del tipo PLANAR-8DM, PLANAR-9D</i>
37	I sensori dell'indicatore di fiamma e d'aria dell'uscita non sono collegati in modo corretto <i>Solo per i riscaldatori ad aria del tipo PLANAR-9D</i>