



ISTRUZIONI D'USO

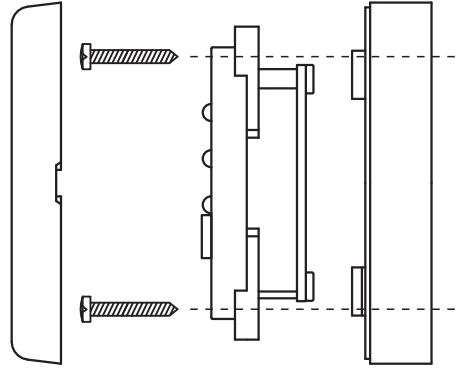
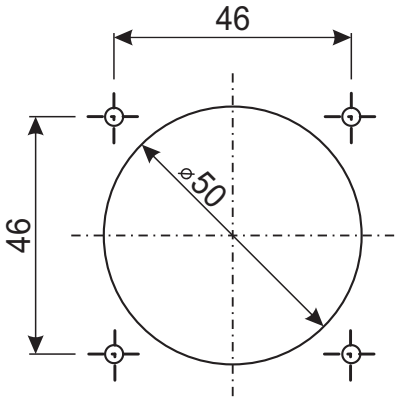
INSTRUCTIONS

GEBRAUCHSANWEISUNGEN

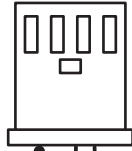
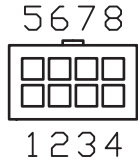
MODE D'EMPLOI

**PANNELLO CONTROLLO SERBATOIO RECUPERO
WASTE WATER TANK CONTROL SYSTEM
AW-TANK ÜBERWACHUNGSSYSTEM
PANNEAU CONTROLE RESERVOIR EAU USEE**

MTTR



- 1) +12V
- 2) GND
- 3) N.C.
- 4) N.C.
- 5) GND
- 6) LED RED
- 7) LED YELLOW
- 8) LED YELLOW



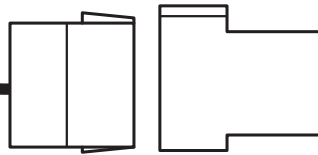
L=4000

L=200

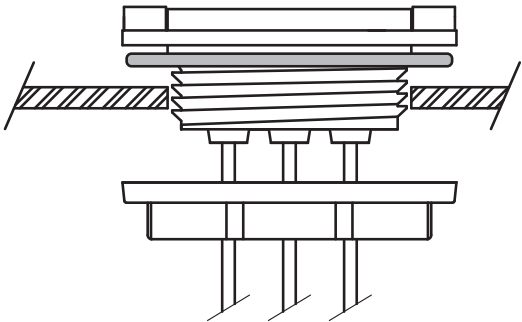
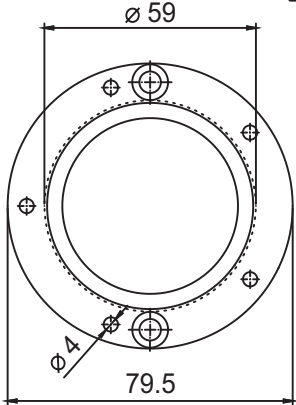
ROSSO / RED

NERO / BLACK

12V



SP5 / 40



400

LED RED

LED YELLOW

LED YELLOW

LED GREEN



I **MTRR** - Pannello test a 12V per il controllo del livello di un serbatoio dell'acqua recupero.

Collegare il pannello alla sonda recupero "SP5/..." e all'alimentazione tramite l'apposito cavo rispettando le polarità come in figura.

SP5/... - Sonda acqua con aste inox.

E' possibile fissare la sonda tramite il dado in dotazione o tramite le viti;

la guarnizione deve essere posta sul lato esterno del serbatoio.

E' anche possibile tagliare le aste per adattare la sonda al proprio serbatoio.

NB: SI CONSIGLIA DI NON LASCIARE IL SERBATOIO COMPLETAMENTE PIENO PER LUNGHI PERIODI

GB **MTRR** - 12V test panel for the level control of a waste water tank.

Connect the panel to the water probe "SP5/..." and to a 12V power supply using the provided harness like in the figure.

SP5/... - Water probe with stainless steel rods.

Install the water probe using either the provided nut or the screws, the gasket

must be placed on the external side of the tank.

It is possible to cut the rods in order to adapt the water probe to the tank.

NB: IT IS RECOMMENDED NOT TO LEAVE THE TANK COMPLETELY FULL FOR LONG PERIODS

D **MTRR** - Testpanel 12V für die Kontrolle der Tankanzeige von einem Abwassertank.

Das Panel an die Sonden Abwasser "SP5/..." und an die Versorgung mit den vorgesehenen Kabel anschließen indem Sie die übereinstimmenden Pole wie in der Abbildung dargestellt verbinden.

SP5/... - Wassersonde mit Inoxstäbe.

Die Sonde kann sowohl mit der Mutterschraube als mit Schrauben befestigt werden.

Die Dichtung muß auf der Aussenwand des Tanks befestigt werden.

Es ist auch möglich, die Stäbe abzuschneiden, um die Sonde an den eigenen Tank anzupassen.

NB: ES WIRD EMPFOHLEN, DEN TANK NICHT FÜR LANGE ZEIT KOMPLETT VOLL ZU LASSEN

F **MTRR** - Panneau test à 12V pour le contrôle niveau d'un réservoir eau usée.

Raccorder le panneau à la sonde eau propre "SP5/..." et à l'alimentation par le câble spécial en respectant la polarité comme sur la figure.

SP5/... - Sonde eau avec tiges inox

Il est possible de fixer la sonde par l'écrou en dotation ou par les vis;

le joint doit être placé sur le côté extérieur du réservoir.

Il est aussi possible de couper les tiges pour adapter la sonde au propre réservoir.

NB: IL EST FORTEMENT RECOMMANDE DE NE PAS LAISSER LE RESERVOIR COMPLETEMENT PLAIN PENDANT DE LOUNGUES PERIODES.

- *I dati riportati nei fogli di istruzioni possono subire modifiche senza preavviso alcuno, questo è dovuto alle continue migliorie tecniche. I disegni e i testi riprodotti sono proprietà della CBE. E' vietata la riproduzione integrale o parziale e la comunicazione a terzi senza l'autorizzazione scritta.*
- *Technical data on instructions sheets can be modified without notice, because technical improvements are continually made. Design and texts are CBE property. Integral or partial reproductions are not admitted as well as communications to third parties without written permission.*
- *Die in den Gebrauchsanweisungen geführten Daten können ohne Vorankündigung geändert werden, in Zusammenhang mit den technischen Verbesserungen. Die veröffentlichten Abbildungen und Texte sind Eigentum der Fa. CBE. Jegliche Art von Vervielfältigung, komplett oder teilweise, ist ohne schriftliche Genehmigung untersagt.*
- *Les données reportées dans les pages des instructions peuvent subir des modifications sans aucun préavis ,ceci en vue des continuelles améliorations techniques. Les dessins et les textes reproduits sont de propriété de la CBE. La reproduction totale ou partielle et la communication à tiers, sans autorisation écrite sont interdites.*



CBE S.r.l.

Via Vienna, 4 - z.i. Spini (settore D)
38121 Trento - Italy
Tel. +39 0461 991598 - Fax +39 0461 960009
www.cbe.it - E-mail: cbe@cbe.it

