





INFORMAZIONI GENERALI presente manuale descrive le norme generali di sicurezza per l'installazione della staffa alle quale l'installatore deve attenersi. La staffa per freno a mano è stata progettata e realizzata esclusivamente per l'utilizzo su veicoli Volkswagen, per cui un uso improprio dello stesso può essere fonte di pericolo. **ATTENZIONE!** Si declina qualsiasi responsabilità contrattuale ed extracontrattuale del costruttore per i danni causati a persone, animali o cose, da errori nell'installazione dell'apparecchiatura.

*GENERAL INFORMATION This manual describes the general rules for safe installation, use and maintenance of the complete mechanism, to which the user must follow strictly. The handbrake bracket was designed and manufactured exclusively for use on seats of well-defined dimensions; the improper use of the same can be a source of danger. **ATTENTION!** We disclaim any contractual and tortious responsibility of the manufacturer for the damage caused to persons, animals or things, by errors in installation of the equipment, interventions by non-authorized personnel and by failure of this provided instruction manual.*

Elementi per il montaggio – Assembly items

DESCRIZIONE- DESCRIPTION	QTY	IMMAGINE
Dado Autobloc. M8 DIN 985 in dotazione <i>Self-locking nut M8 DIN 985</i>	2	
Rond. Piana M8X16 in dotazione <i>Flat washer M8X16</i>	2	
Viti T.C.E.I M8x25 in dotazione <i>Screw T.C.E.I M8x25</i>	2	
Vite autofilettante Ø2,9x6,5 UNI 6954 Zn nera in dotazione <i>Self-tapping screw Ø2,9x6,5 UNI 6954 Zn black</i>	4	

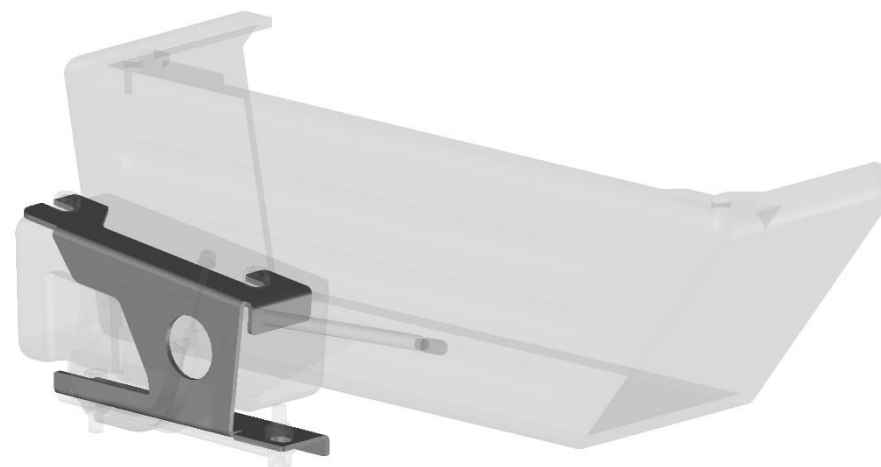
ATTREZZI PER IL MONTAGGIO – ASSEMBLY TOOLS

(non inclusi – not included)

Chiave inglese da 13/ Wrench "13"	
Chiave a brugola da 6/ Allen key "6"	

Attenzione il dispositivo è stato progettato in modo tale da mantenere il registro del freno a mano nella posizione originale

Please note that the device has been designed in such a way as to keep the handbrake register in its original position.



MANUALE D'INSTALLAZIONE STAFFA FRENO A MANO 9PG0121800V01

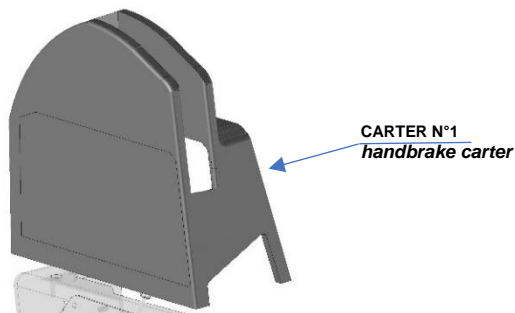
MANUAL INSTALLATION HANDBRAKE BRACKET 9PG0121800V01



1° FASE

Estrarre i carter dal freno a mano e svitare i due dadi originali.

Pull out handbrake carter and unscrew original nuts



CARTER N°1
handbrake carter

DADO ORIGINALE
Original nut

CARTER N°2
handbrake carter

STAFFA
bracket

DADO M8 AUTOBLOC
Self-locking nut M8

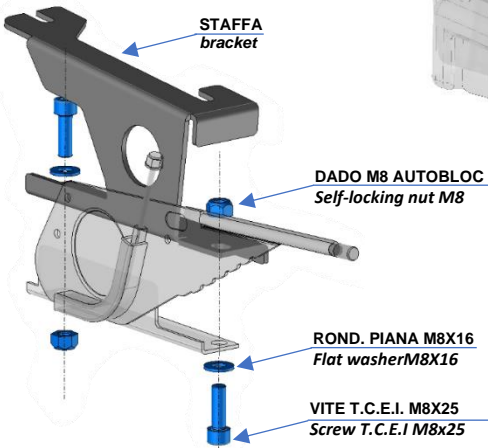
ROND. PIANA M8X16
Flat washer M8X16

VITE T.C.E.I. M8X25
Screw T.C.E.I M8x25

2° FASE

Assemblare la staffa con il freno a mano utilizzando la viteria in dotazione.

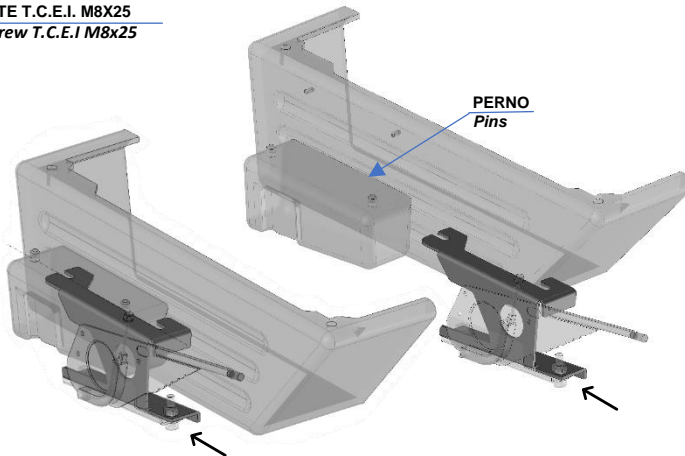
Mount the bracket with the handbrake using the screws included.



3° FASE

Inserire la staffa, assemblata con il freno a mano, nei due perni uscenti dal cestello.

Insert the bracket, mounted with the handbrake, in the two pins coming out from the basket case.

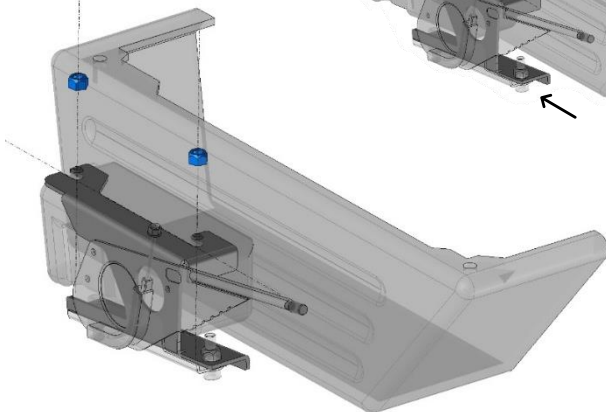


PERNO
Pins

4° FASE

Fissare la staffa alla struttura cestello usando i due dadi originali svitati in precedenza.

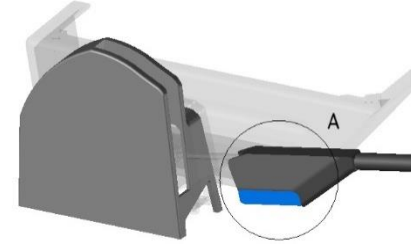
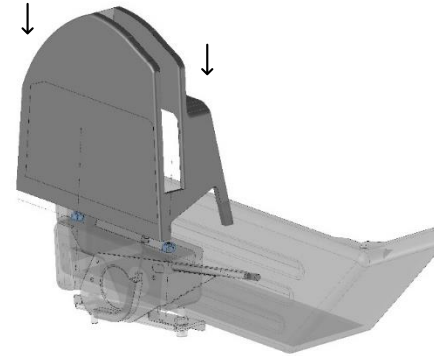
Fix the bracket to the basket case structure using the two original nuts previously unscrewed.



5° FASE

Ritagliare il carter N°1 seguendo la linea interna della dima in dotazione,

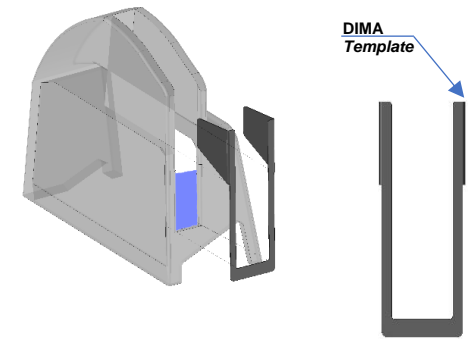
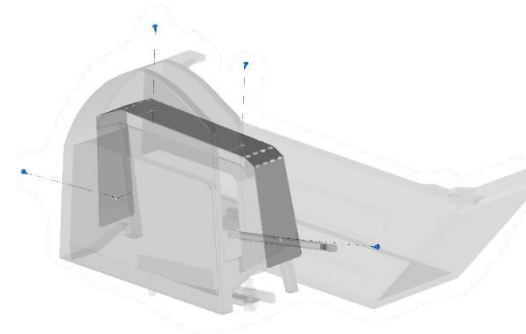
Cut out the carter N°1 following the internal line of the supplied template.



7° FASE

Piegare la cover manualmente cercando di farlo aderire il più possibile al carter del freno a mano originale. Si ponga attenzione ad incastrare correttamente le due asole nei perni del cestello.

Fold the cover manually trying to make it stick as close as possible to the original handbrake cover. Take care to fit the two eyelets correctly into the basket case pivots.

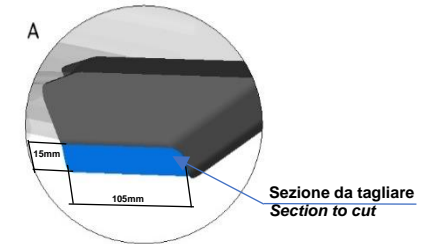


DIMA
Template

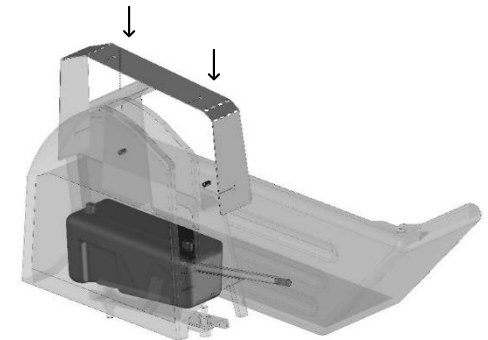
6° FASE

Riposizionare il carter N°1 adattato alla nuova configurazione, ed eseguire uno scasso di 105x15mm sul carter N°2 prima di posizionarlo.

Replace the carter N°1 adjusted to the new setup, and make a 105x15mm hole on the carter N°2 before positioning it.



Sezione da tagliare
Section to cut



8° FASE

Fissare la cover al carter originale tramite le 4 viti in dotazione

Fix the cover to the original carter through the 4 screws included

